

# AURA<sup>®</sup>

OWNER'S

MANUAL

ИНСТРУКЦИЯ ПО

ЭКСПЛУАТАЦИИ

ENG

РУС

## VENOM-D4.200

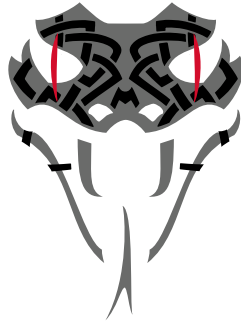
АВТОМОБИЛЬНЫЙ УСИЛИТЕЛЬ МОЩНОСТИ  
4 CHANNEL STEREO POWER AMPLIFIER

ВНИМАНИЕ! / WARNING!

ВНИМАТЕЛЬНО ПРОЧИТАЙТЕ ДАННУЮ ИНСТРУКЦИЮ  
ПЕРЕД УСТАНОВКОЙ И ЭКСПЛУАТАЦИЕЙ УСТРОЙСТВА

PLEASE READ CAREFULLY BEFORE USING

# Venom





## ВСТУПЛЕНИЕ

Поздравляем и благодарим за покупку усилителя AurA серии VENOM, логичный выбор для проектов любой сложности. Ваш усилитель был разработан и спроектирован с использованием компонентов высочайшего уровня, чтобы помочь Вам достичь превосходного качества звучания.

Для достижения оптимальной производительности усилителя, пожалуйста, уделите несколько минут, чтобы прочитать данное руководство пользователя или, при необходимости, обратитесь к авторизованному дилеру перед началом установки.

## ОСНОВНЫЕ ФУНКЦИИ

- ♦ СТАБИЛЬНАЯ РАБОТА ПРИ НАГРУЗКЕ 2 ОМ
- ♦ 12дВ/ОСТ ФИЛЬТР НИЗКИХ ЧАСТОТ (LPF)
- ♦ 12дВ/ОСТ ФИЛЬТР ВЫСОКИХ ЧАСТОТ (HPF)
- ♦ BANDPASS КРОССОВЕР
- ♦ ИНДИКАТОР КЛИПА
- ♦ ВЫСОКОСКОРОСТНОЙ MOSFET БЛОК ПИТАНИЯ

РУС

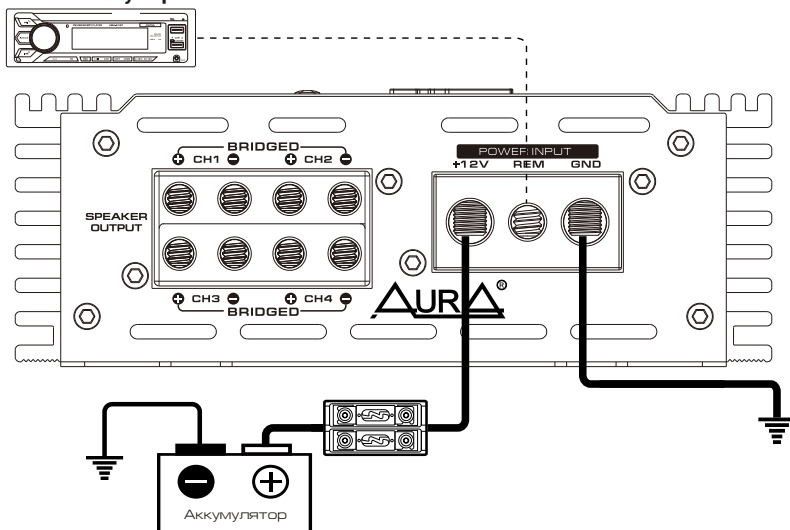
## ХАРАКТЕРИСТИКИ

Модель	VENOM-D4.200
Мощность RMS, 4Ω (Вт):	200 x 4
Мощность RMS, 2Ω (Вт):	350 x 4
Мощность RMS (мост), 4Ω (Вт):	750 x 2
Рабочее сопротивление, Ом:	2, 4
Входная чувствительность:	6 V - 0.2 V
LPF (ФВЧ) фильтр:	50 Hz - 4 kHz, 500 Hz - 20 kHz (x10)
HPF (ФНЧ) фильтр:	15 Hz - 600 Hz, 150 Hz - 6 kHz (x10)
Диапазон частот:	20 Hz - 20 kHz
Соотношение сигнал/шум:	>85 dB
Коэффициент нелинейных искажений:	< 0.2%
Рабочее напряжение:	9 V - 16 V
Габариты: (Д x Ш x В), мм	300 x 158 x 56



## ПОДКЛЮЧЕНИЕ ПИТАНИЯ

Головное устройство



PVC

### Питание +12V

Перед установкой усилителей отсоедините минусовой кабель от аккумулятора для защиты Вашей системы от случайного повреждения.

Подсоедините плюсовой кабель питания к терминалу **“+12V”** колодки «POWER INPUT».

Все усилители AurA VENOM не оснащены предохранителями, поэтому необходимо использовать внешние предохранители.

Подсоедините один вывод держателя предохранителя к кабелю питания, идущему к усилителю, а другой вывод к плюсовой клемме аккумуляторной батареи. Это защитит систему и автомобиль от короткого замыкания питающего кабеля на кузов автомобиля.

### Минус (GND)

Минусовой кабель должен быть подключен к кузову автомобиля исключительно болтовым соединением. Место подключения должно быть очищено от краски и надежно защищено от коррозии. Ненадежные силовые соединения могут привести к нестабильной работе и неисправности усилителя.

Подключите минусовой кабель к терминалу **“GND”** колодки «POWER INPUT».

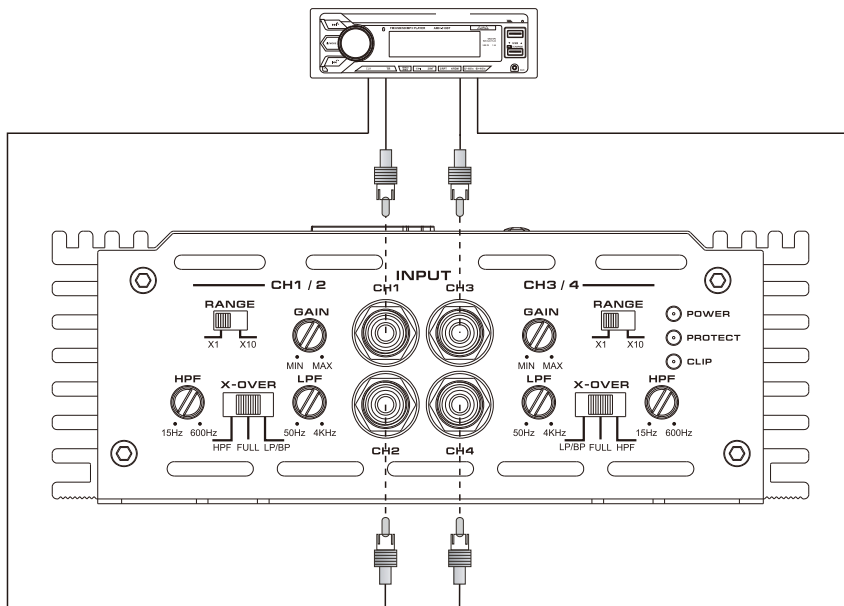
### Управляющий провод (REM)

Устройство включается при подаче +12V к терминалу **“REM”**. Этот терминал слаботочный и не требует подключения кабелем того же сечения, как плюсовой или минусовой. Приемлемым будет провод сечением 18-16AWG (0,75-1,5mm<sup>2</sup>). Стандартный цвет управляющего кабеля - синий.



# ПОДКЛЮЧЕНИЕ RCA-КАБЕЛЕЙ

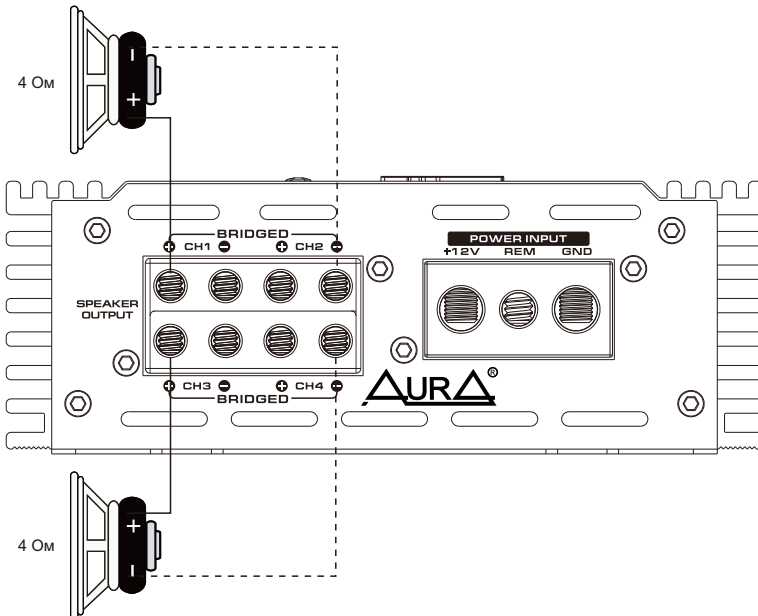
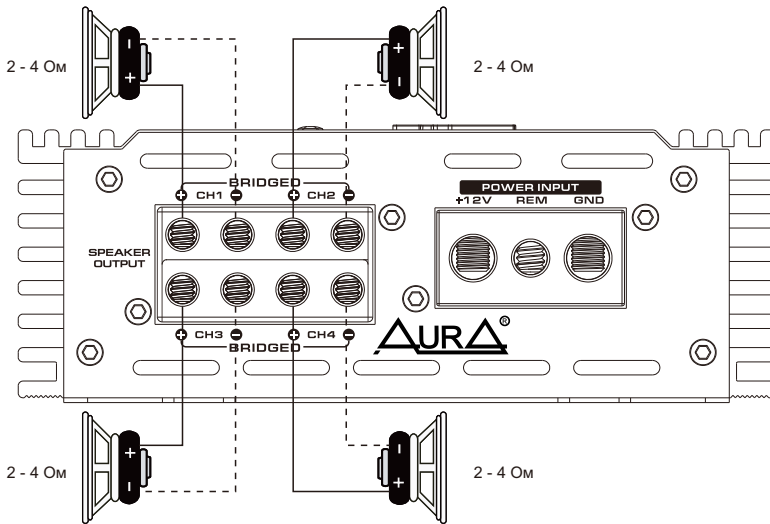
Головное устройство



РУС

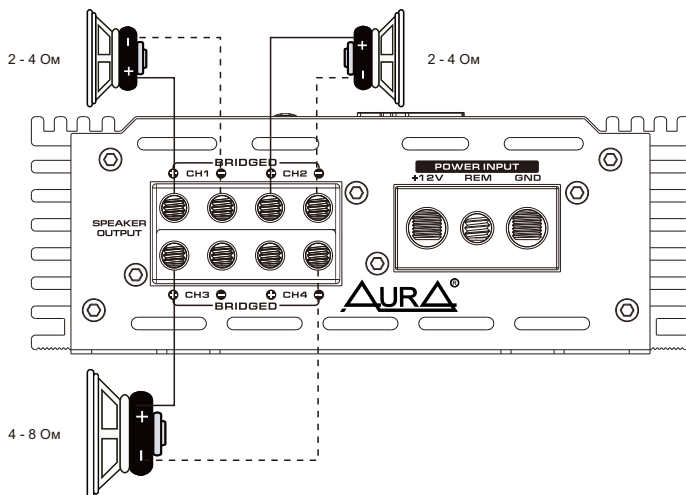


## Подключение динамиков



**! ВНИМАНИЕ !!**

Минимальное рабочее сопротивление - 2 Ом



## ПОИСК НЕИСПРАВНОСТЕЙ

РУС

- ◆ Усилители серии AurA VENOM имеют защитные функции для предотвращения любых повреждений от неправильного подключения или использования.
- ◆ В случае перегрева, короткого замыкания акустических проводов или превышения рабочего напряжения, загорится индикатор защиты и система будет немедленно выключена.
- ◆ Чтобы выявить проблему, установите регулятор GAIN в крайнее левое положение и отключите питание. Проверьте корректность подключения всех кабелей и отсутствие короткого замыкания.
- ◆ Если усилитель отключился из-за перегрева, дождитесь падения температуры. Усилитель автоматически включится после того, как остынет.
- ◆ Прежде чем снимать усилитель, ознакомьтесь с приведенным ниже списком и выполните предложенные процедуры.

### Нет звука

- ◆ Пожалуйста, проверьте все соединения, прокладку кабелей и напряжение.
- ◆ Пожалуйста, проверьте предохранители. Если они перегорели - замените их на новые.
- ◆ Пожалуйста, проверьте динамики, подключив их к заведомо рабочему усилителю.

### Искажения и посторонний шум

- ◆ Отрегулируйте уровень входного сигнала и проверьте динамики на заведомо рабочем усилителе. Замените вышедшие из строя динамики на новые.
- ◆ Проверьте точку заземления магнитолы и усилителей. Она должна быть общей.
- ◆ Проверьте RCA-кабель. Замените вышедший из строя кабель новым.
- ◆ Шум двигателя вызван плохим заземлением усилителей, головного устройства и других компонентов, системы, таких как генератор. Проверьте все точки заземления.

### Нет низких частот (противофаза)

- ◆ Пожалуйста, проверьте подключение акустических проводов. Измените полярность.



## INTRODUCTION

Congratulations and thank you for purchasing AurA VENOM series amplifiers, the logical choice in mobile audio amplification. Your amplifiers have been designed and engineered with the highest quality components and top of the line workmanship to help you reach the superior sound you are after.

To achieve optimal performance of your system, please take a few moments to read over this Owner's manual or visit authorized dealer if needed before starting your installation.

## FEATURES

- ◆ STABLE INTO 2 OHM STEREO OR 4 OHM MONO
- ◆ HIGH SPEED MOSFET POWER SUPPLY
- ◆ 12dB/OCT, HIGH PASS FILTER
- ◆ 12dB/OCT, LOW PASS FILTER
- ◆ BAND-PASS CAPABLE
- ◆ SURFACE MOUNT TECHNOLOGY
- ◆ DOUBLE SIDED PRINTED CIRCUIT BOARD

ENG

## SPECIFICATIONS

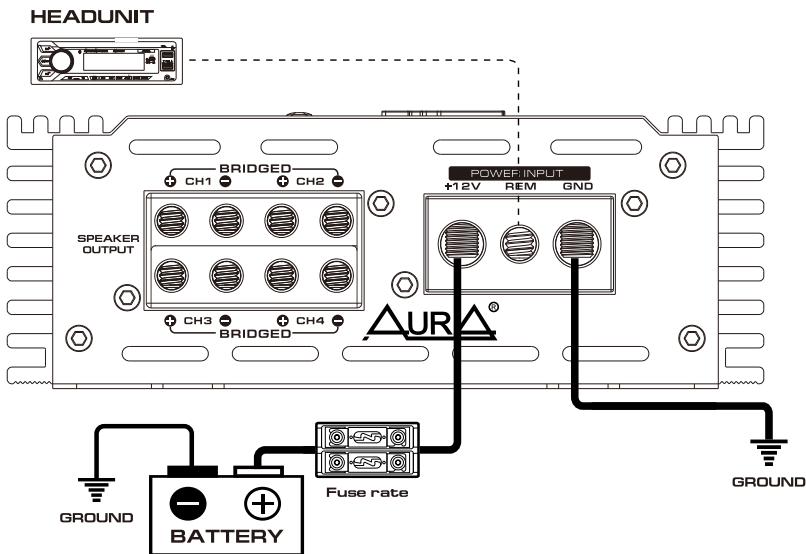
<b>Model</b>	VENOM-D4.200
<b>RMS power @ 4 ohm</b>	200 w x 4
<b>RMS power @ 2 ohm</b>	350 w x 4
<b>RMS power @ 4 ohm (bridged)</b>	750 w x 2
<b>Working impedance</b>	2Ohm, 4 Ohm
<b>Input Sensitivity</b>	6 V - 0.2 V
<b>Low Pass Filter</b>	50 Hz - 4 kHz, 500 Hz - 20 kHz (x10)
<b>Hi Pass Filter</b>	15Hz - 600Hz, 150Hz-6kHz (x10)
<b>Frequency Response</b>	20 Hz - 20 kHz
<b>Signal to Noise Ratio</b>	>85 dB
<b>THD @ 4ohm</b>	< 0.2%
<b>Working voltage</b>	9 V - 16 V
<b>Dimensions ( L inches )</b>	11.73
<b>6.22 W x 2.15 H inches</b>	

All features are subject to change in the continuing effort to improve the products without notice.





## POWER CONNECTION



ENG

### BATT (12V POWER)

Before mounting amplifiers, disconnect the negative cable from the battery to protect any accidental damage to your amplifiers and audio system.

Connect the power cables to power terminal 12V.

All AurA VENOM series amplifiers are not equipped with fuses so that external fuses should be used.

Connect one end of fuse holder to the power cable going into the amplifiers and the other end of fuse holder to positive battery. This fuse location will protect the system and the vehicle against the possibility of a short circuit in the power cable. Be sure to use fuses and fuse holder adequate for the application.

### GND (GROUND)

Locate a secure grounding connection as close to amplifier as possible.

Make sure the location is clean and provides a direct electrical connection to the frame of the vehicle. The ground needs to have as low of a resistance as possible.

Connect one end of a short piece of the same size cable as the power cable to the grounding point or to one of your batteries or battery bank. Run the other end of the ground cable to the mounting location of the amplifiers for connection to the amplifiers ground terminals and connect the ground cable to the GND (ground terminal).

### REM (REMOTE)

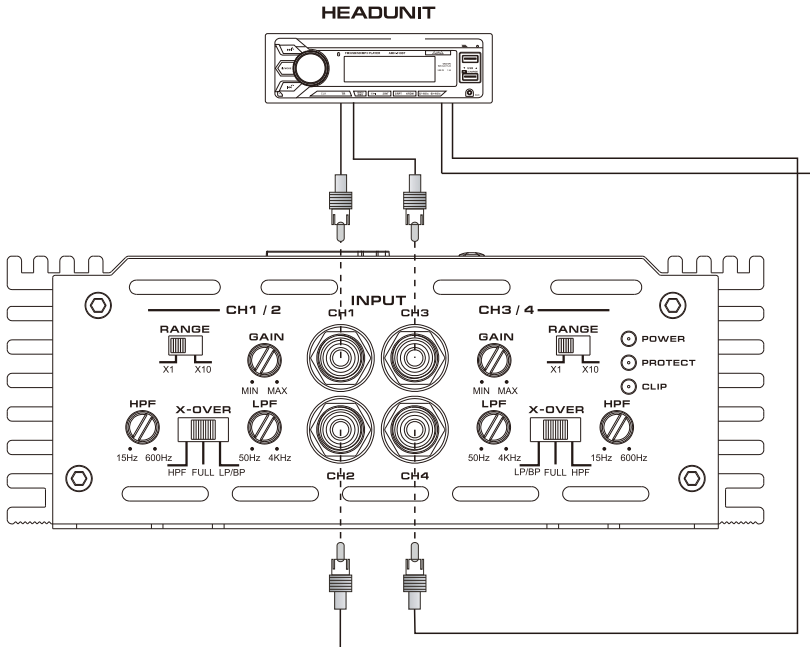
Run a remote turn on cable from the switched 12V source . This may be a toggle switch,

a relay, your source unit's remote trigger cables, or power antenna trigger cable.

Connect the remote turn on cable to the REM (remote) terminal.



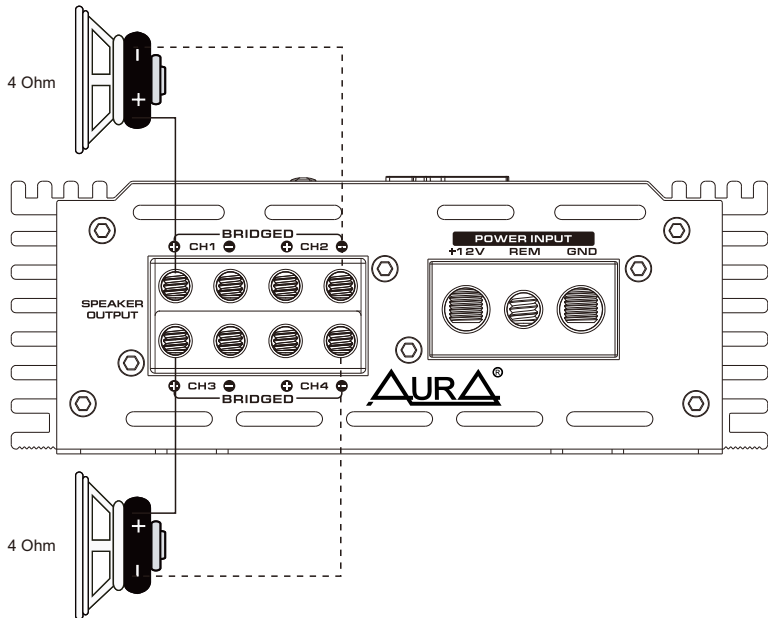
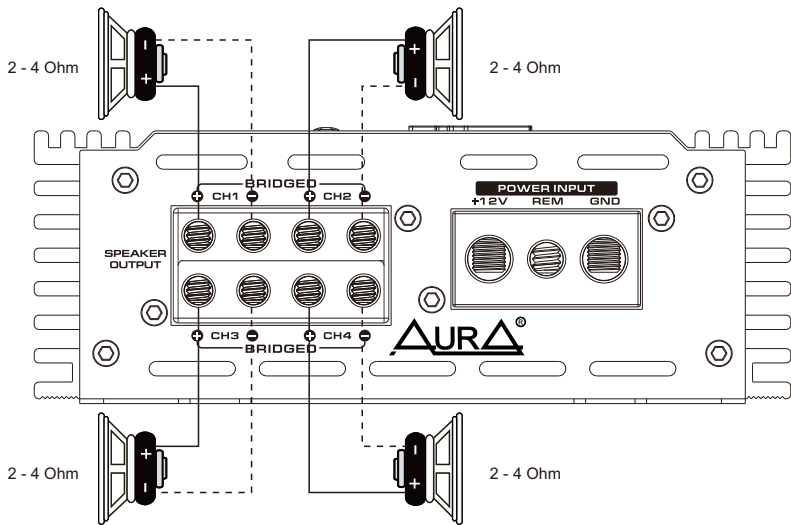
## RCA INPUT CONNECTION



ENG

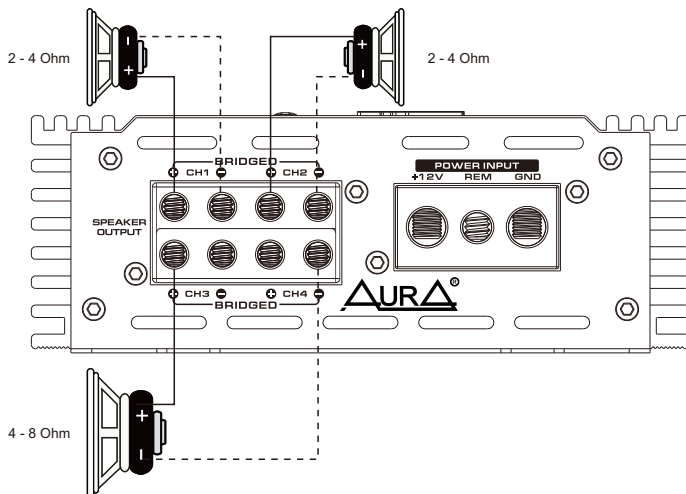


# SPEAKER CONNECTION



**! Caution !!**

**VENOM-4.200 minimum working impedance is 2ohm**



ENG

## TROUBLE SHOOTING

- ◆ AurA VENOM series amplifiers have protection features to prevent any damages from misuse or faulty conditions.
- ◆ If VENOM-D series amplifiers sense excessive heat, short circuited speakers DC, or voltage the protection indicator will light, and the system will be turned off.
- ◆ In order to check the problem, you should turn all levels down and all power off and carefully check the installation for wiring mistakes or short.
- ◆ If AurA VENOM series amplifiers shuts down due to excessive heat, they will be working later when it is cooled down.
- ◆ Before removing your amplifier, refer to the list below and follow the suggested procedures.

### NO SOUND (NO OUTPUT)

- ◆ Please check all connections, cables' routing, short & voltage.
- ◆ Please check the fuses. If they are blown, please replace with new one.
- ◆ Please check whether speakers work well, you can test speakers by connecting to another amplifier

### DISTORTION & NOISE

- ◆ Readjust input level and check the speaker quality at another amplifier. Replace poor quality speakers with good quality ones.
- ◆ Check amplifiers and headunit's ground contact. All grounds should be common.
- ◆ Check RCA cable, then replace with new one or reroute RCA cable.
- ◆ Engine noise is caused by poor grounding of amplifiers, headunit, other components, battery or alternator, so please check all grounding connection.

### POOR BASS RESPONSE

- ◆ Please check speaker cables and reverse polarity.



# Верно



Директива WEEE 2012/19/EU об отходах электрического и электронного оборудования

Отслужившее свой срок электрическое оборудование не следует выбрасывать вместе с остальными бытовыми отходами. Пожалуйста, сдавайте его во вторичную переработку. Для получения необходимой информации обратитесь в местные органы власти.

[www.aurael.ru](http://www.aurael.ru)



В связи с непрерывной доработкой и улучшением продукта все технические характеристики могут быть изменены без предварительного уведомления

©2020 AURA Electronics Inc. Все права защищены.