

Характеристики и технические параметры

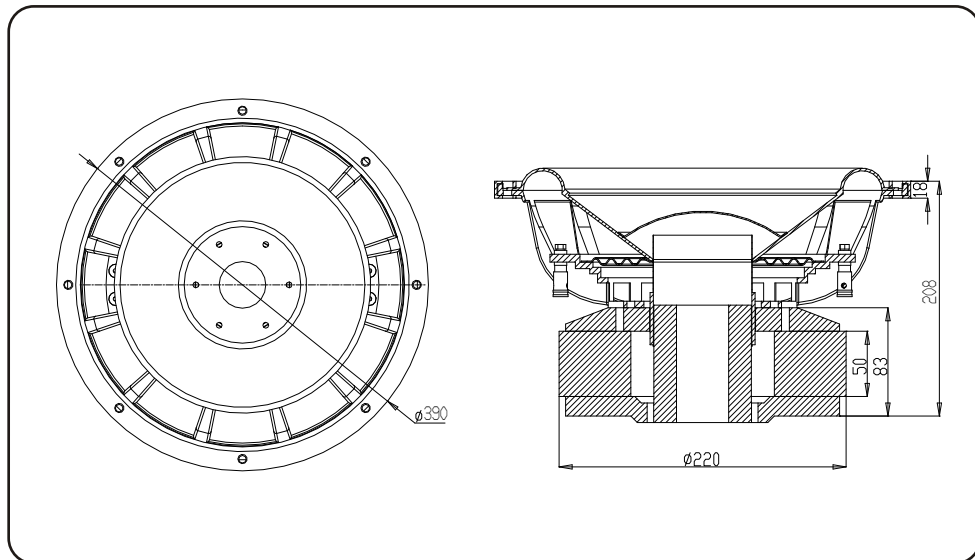
Диаметр:	15" (39,2cm)
Корзина:	Алюминиевая литая с отверстиями для вентиляции
Цвет корзины:	Красный металллик
Материал диффузора:	Непрессованная целлюлоза
Пылезащитный колпак:	Черный бумажный с логотипом
Подвес:	Высокопрочный вспененный полиуретан с прострочкой
Уплотнительное кольцо:	ПВХ (Поливинилхлорид)
Центрирующая шайба:	Черный износостойкий поли-хлопок
Подводящие проводники:	63-х жильные, двойные, посеребренные, интегрированные в шайбу
Магнитопровод:	Хромированный цельный с вентиляционным отверстием
Звуковая катушка:	Двойная высокотемпературная алюминиевая BASV
Магнитная система:	Высококачественный ферритовый магнит (Y25)
Терминалы подключения:	Пружинные никелированные
Мощность RMS/MAX:	1251W/2501W
Частотный диапазон:	19-350Hz
Чувствительность:	90dB±3
Сопротивление:	2x2/1x1 Ohm (SW-C152/C151)
Диаметр звуковой катушки:	3" (76mm)
Вес магнитной системы:	241 Oz (6,8 kg)
Общий вес:	20,0kg
Размер упаковки:	0,43x0,43x0,29m

Параметры

Xmax:	28mm (14mm one way)
Fs:	38Hz
Qts:	0,511
Vas:	31,8L

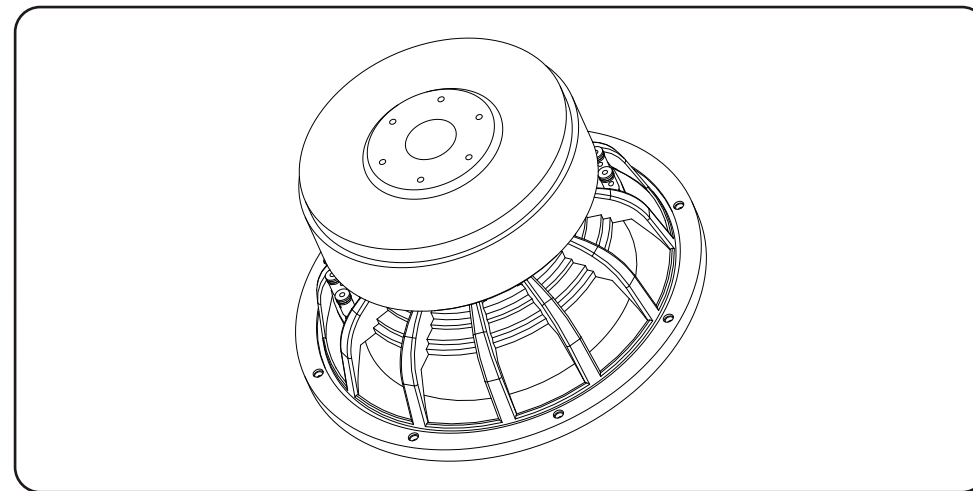
☞ Дизайн и технические характеристики могут изменяться без дополнительного уведомления.

Установочные размеры



AURA[®]
SOUND EQUIPMENT

ИНСТРУКЦИЯ
Автомобильный сабвуфер
SW-C152/1



Благодарим вас за приобретение автомобильного сабвуфера AURA. Для безопасной установки и максимально эффективной эксплуатации данного устройства, пожалуйста, перед его использованием полностью прочитайте и уясните все инструкции.

Важно!!!

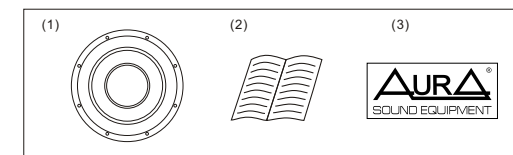
Сабвуфер имеет большой вес. Надежно закрепите его на ровную твердую поверхность. Не используйте акустическую систему в течение длительного времени с превышением максимально допустимой пиковой мощности, а так же вне пределов рабочего температурного диапазона (+5С - +40С).

Держите кредитные карты, часы, кассеты и другие предметы с магнитной записью подальше от сабвуфера, чтобы предотвратить их повреждение из-за воздействия мощного магнита. Для очистки сабвуфера используйте мягкую влажную ткань. Никогда не используйте для очистки спирт, химические вещества или бытовые чистящие средства.

Комплектация сабвуфера

Проверьте комплектацию сабвуфера и убедитесь, что в упаковке находятся:

1. Сабвуфер
2. Инструкция
3. Наклейка на автомобиль



☞ Комплектация устройства может изменяться без дополнительного уведомления.

Установка

Вариант 1: Установка в заднюю полку

Сабвуфер можно установить в заднюю полку в салоне автомобиля.

Надежно закрепите проводку на полу салона автомобиля; будьте особенно аккуратны, чтобы не повредить кабели во время установки.

1. Выключите зажигание автомобиля.
Если питание будет включено, при подключении проводов могут возникнуть скачки напряжения, способные повредить сабвуфер.
2. Достаньте шаблон из упаковочной коробки и закрепите его там, где предполагается установить сабвуфер.
3. Отметьте отверстия для установки самого сабвуфера и для восьми винтов его крепления (рис. 2).
4. Вырежьте и просверлите крепежные и посадочные отверстия (рис. 3).
5. Подключите сабвуфер к усилителю (рис. 4, 7).

Сабвуферы имеют номинальное сопротивление $2+2/1+1\text{ Ом}$. Убедитесь, что сопротивление на выходах подключения акустических систем вашего усилителя соответствует этому значению.

Обратитесь к вариантам подключения (рис.7). Будьте внимательны при подключении, соединяйте однополярные выводы, то есть «+» с «+», а «-» с «-». Подключение с обратной полярностью на одной из катушек может привести к выходу динамика из строя.

6. Установите сабвуфер в заднюю полку и закрепите его винтами (рис. 5).

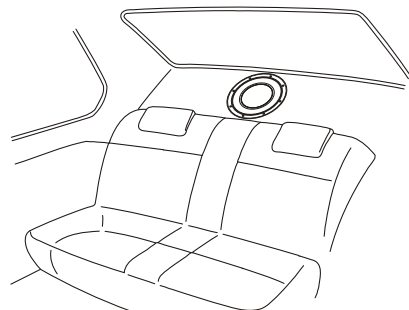


Рис.1

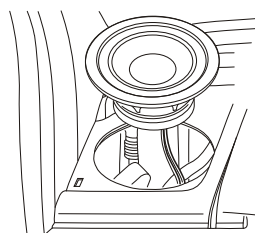
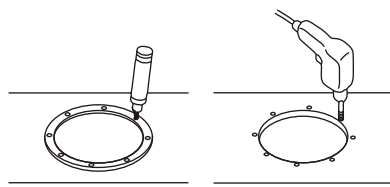


Рис.5

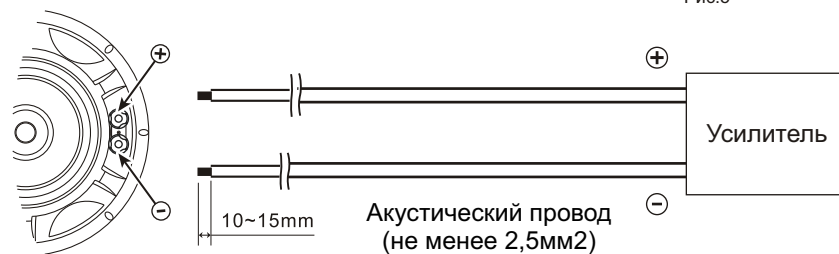


Рис.4

Вариант 2: Установка в корпус

Если сабвуфер невозможно закрепить внутри салона автомобиля, установите его в корпус (рис. 6).

Все рекомендации для корпусов были специально разработаны и тщательно протестированы.

Подключите сабвуфер к усилителю. (Обратитесь к шагу 5 процедуры, описанной в разделе «Вариант 1: Установка в заднюю полку».).

Установите сабвуфер в корпус и надежно закрепите его винтами.

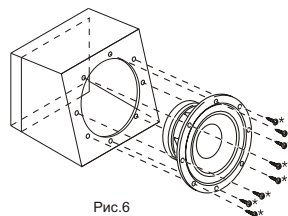


Рис.6

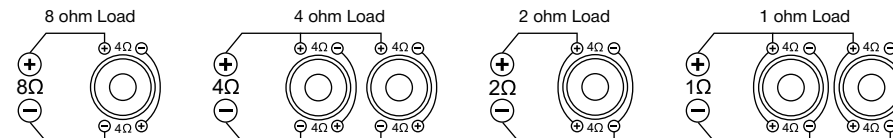
Стандартные рекомендации для расчета акустического оформления.

Сабвуфер	А серия 12"	В серия 12"	С серия 12"	С серия 15"
Закрытый корпус	23 литра	18 литров	28 литров	35 л. мин.
Фазоинверторный корпус	55 литров	67 литров	85-90 л.	110 литров
Порт	150 кв. см.	200 кв. см.	250 кв. см.	300 кв. см.
Настройка	29Гц	33Гц	28Гц	31Гц

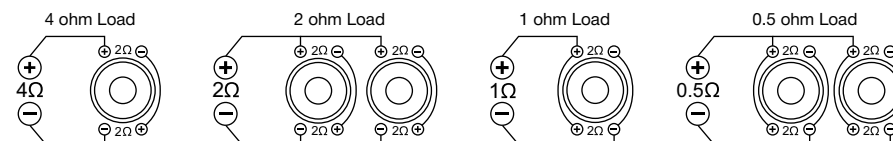
Все рекомендации для «размятых» динамиков

Варианты подключения

4 Ω подключение



2 Ω подключение



1 Ω подключение

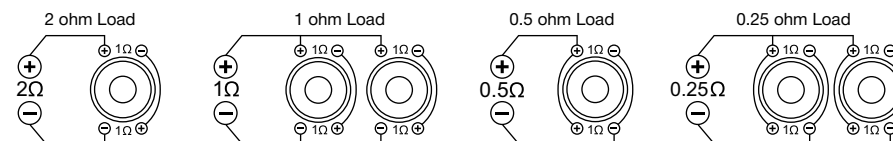


Рис.7

Поиск и устранение неисправностей

Симптом	Вероятная причина	Решение
Нет звука.	Не включен источник сигнала или усилитель.	Проверьте источник сигнала или усилитель; если требуется, устраните неисправность.
	На вход не подается аудио сигнал или нет сигнала на выходе источника.	Проверьте правильность и надежность соединения RCA, устраните неисправность или замените кабель.
	Не подсоединены провода подключения динамика.	Проверьте правильность и надежность подсоединения проводов подключения динамика; при необходимости замените провода.
Источник сигнала включается и выключается, звук не воспроизводится.	Поврежден динамик.	Проверьте импеданс динамика. Если импеданс ниже указанного, измените схему подключения динамиков.
	Плохое соединение кабеля подключения динамика.	Проверьте правильность и надежность подсоединения проводов подключения динамика; устраните неисправность, при необходимости замените кабель.
Искаженный звук	На предварительном усилителе установлена слишком высокая чувствительность, превышающая максимальные входные параметры усилителя.	Проверьте настройку чувствительности на предварительном усилителе и установите ее правильно. Проверьте импеданс нагрузки. Если импеданс ниже указанного, измените схему подключения динамиков.
	Импеданс нагрузки слишком низкий для усилителя.	Проверьте подсоединение проводов подключения динамиков; устраните неисправность или, если необходимо, замените кабель.
	Короткое замыкание проводов подключения динамика.	Проверьте функционирование системы с заведомо работающим динамиком; устраните неисправность или, если требуется, замените поврежденное оборудование.
Плохо воспроизводятся басы.	Поврежден динамик.	
	Перепутана полярность подсоединения проводов подключения динамиков; это может приводить к ухудшению звучания в области низких частот.	Проверьте правильность полярности подключения проводов к динамикам; при необходимости устраните неисправность.